

GELENKARM MARKISE SUPER-LUXE



DIE GRÖSSE MACHT DEN UNTERSCHIED

Die Super-Luxe ist eine Markise, die speziell zur Beschattung größerer Flächen ausgelegt wurde und an Plätzen eingesetzt wird, die sehr exponiert liegen. Um diesen Anforderungen gerecht zu werden, ist sie mit besonders verstärkten Armen ausgestattet, die Ausfalltiefen bis zu 4m erlauben.

ACHTUNG

Auf den hier gezeigten Bildern ist die Super-Luxe Markise mit Vario-Volant (aufpreispflichtige Option) abgebildet. Auf diese Weise kann auch eine Abschattung nach vorne erreicht werden (siehe Zubehör).

bremetal[®]
TEXTILE SONNENSCHUTZTECHNIK

MIT SONNE LEBEN.



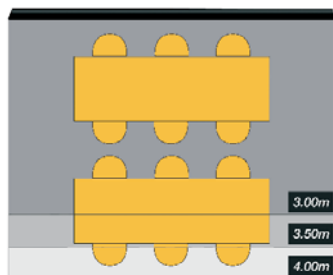
STELLLAGER

Auch bei der Super-Luxe Markise wird das bewährte und hoch belastbare Guss-Stelllager eingesetzt.



GRÖSSE

Auch größere Sitz- und Tischbereiche können mit der Super-Luxe Markise problemlos beschattet werden. Einer modernen Terrassengestaltung sind somit keine Grenzen gesetzt.



GELENKARM

Um in dieser Größenordnung die notwendigen mechanischen Kraftreserven zur Verfügung zu haben, werden bei den Gelenkarmen verstärkte Federpakete als Kraftquellen eingesetzt.

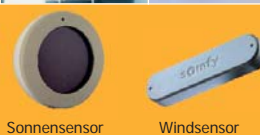
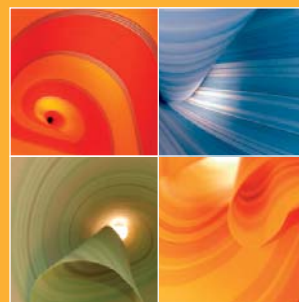
OBERFLÄCHEN

Da bei außenliegenden Beschattungssystemen besonders hohe Anforderungen an die Witterungs- und Wetterbeständigkeit der Werkstoffe und Materialien gestellt werden, sind alle bremetal®-Produkte mit einer erstklassigen Oberflächenveredelung versehen. Eine besonders schöne Optik bietet die neue Palette der „brecol“ Farben, eine Auswahl sogenannter Strukturfarben, die mit ihrem sanften Glimmereffekt und der matten, strukturierten Oberfläche rasch zum Liebling der Architekten und Planer avancieren werden.



BESPANNUNGEN

Die bremetal®-Kollektion umfasst mehr als 200 verschiedene Dessins in allen Farben und Mustern. Alle Tücher entsprechen höchsten Qualitätsnormen und werden genau für ihren Anwendungsfall gefertigt. Somit hat man bei der Auswahl des richtigen Tuches einen vielfältigen Gestaltungsspielraum und findet immer einen für Stil und Aussehen des Bauobjektes optimalen Markisenstoff.

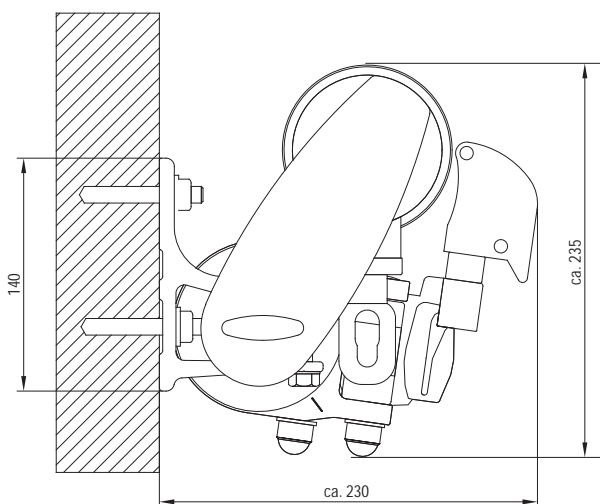


KOMFORT

Der serienmäßig eingebaute Motorantrieb sorgt für eine angenehme Bedienung auf Knopfdruck. Funksteuerungen erhöhen dabei den Anwendungskomfort noch zusätzlich. Moderne Steuergeräte erlauben dabei die Bedienung der Markise und weiterer Sonnenschutzanlagen „aus einer Hand“. Die ebenfalls per Funk gesteuerten Sensoren (z. B. Windsensor) schützen durch automatische Bedienung die Markise auch während Ihrer Abwesenheit.

ZUBEHÖROPTIONEN

- Regenschutzdach
- Lichtleiste & Wärmestrahler
- Elektroantrieb mit Funkoption
- Vario-Volant
- Vario-Luxe Ausführung
- Regensaumrohr
- Servoantrieb
- Kupplungsmöglichkeit



KURZBEZEICHNUNG: SL

- Breite: einteilig: von 330 cm bis 1200 cm, mehrteilig: bis 1800 cm
Ausstattung über 600 cm mit Bandstützlager
- Ausfall: 300 cm, 350 cm, 400 cm
- Ausführung: Tragrohrmarkise
- Neigung: 5°–48°
- Oberfläche: pulverbeschichtet weiß, silber oder braun, RAL-Sonderfarbe möglich
- Antrieb: Kurbel- oder Motorantrieb
- Befestigung: Wand- oder Deckenmontage, auch Dachsparrenmontage möglich.

Für weitere Details kontaktieren Sie bitte Ihren bremetal®-Fachhandelspartner:

bremetal®
TEXTILE SONNENSCHUTZTECHNIK
MIT SONNE LEBEN.