

GELENKARM MARKISE ECO-LUXE



ATTRAKTIVER SCHATTEN

Die neue Eco-Luxe von bremetal® ist die Antwort auf alle Anforderungen an eine attraktive offene Tragrohrmarkise. Das optionale Schwenkstelllager macht die Markise flexibel für besondere Bedürfnisse, die flache, unaufdringliche Optik und das funktionale Design passen sich perfekt an jeden Baustil an.

Aufgrund der niedrigen Bauweise ist die Eco-Luxe besonders für den Einsatz bei Balkonen geeignet, kann aber natürlich ebenso hervorragend bei Terrassen eingesetzt werden.

bremetal[®]
TEXTILE SONNENSCHUTZTECHNIK
MIT SONNE LEBEN.



HOCHWERTIGE KOMPONENTEN

Bei der Entwicklung der Eco-Luxe wurde das Augenmerk auf funktionales Design und eine makellose Ausführung gelegt. Die Markise wirkt aufgrund des flachen Aufbaus - das Tragrohr liegt hinter der Tuchwelle - strukturiert und modern. Bei der Standardausführung mit fixer Neigungseinstellung wie auch bei der Ausführung mit Schwenkstelllager wird das ansprechende Erscheinungsbild durch die klaren Abdeckungen unterstrichen.

ERFAHRUNG UND TECHNIK

Die Komponenten der Eco-Luxe Markise wurden mit der langjährigen Produkterfahrung von bremetal® unter Einsatz der neuesten Technologien entwickelt.

Mittels erprobter Doppelseilzüge erzeugt der stabile Gelenkarm eine optimale Tuchspannung. Um das geradlinige Design zu unterstreichen wird die Mechanik im Gelenk durch Abdeckklappen verborgen.

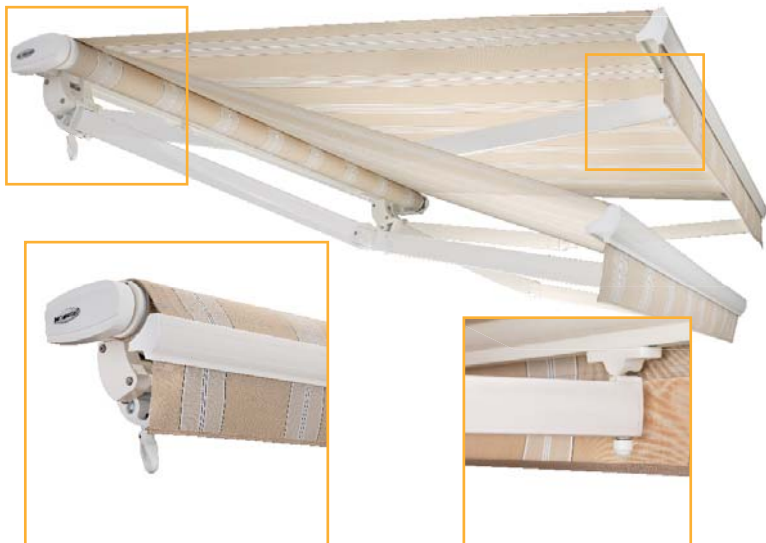
Bei den formschönen Tuchwellenhaltern aus stabilem Aluminium sorgen edel gestufte Abdeckklappen für eine attraktive Seitenansicht.

Das verwindungssteife Saumrohr und die Tuchwelle bilden bei geschlossener Markise eine optische Einheit und unterstreichen das schlanke und formschöne Erscheinungsbild der Eco-Luxe.



OPTIONAL MIT SCHWENKEINRICHTUNG

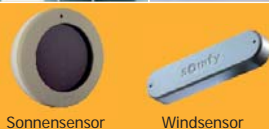
Um eine komfortable Abschattung auch bei tief stehender Sonne zu ermöglichen kann die Eco-Luxe auch mit Schwenkstellagern, bei denen die Neigung stufenlos und individuell mittels Handkurbel justiert wird, ausgestattet werden. Die spezielle Kugelkopflagerung der Saumrohrhalter erlaubt die leichtgängige Einstellung der Neigung in jedem beliebigen Winkel zwischen 5° und 50°.



KOMFORT

Der serienmäßig eingebaute Motorantrieb sorgt für eine angenehme Bedienung auf Knopfdruck.

Funksteuerungen erhöhen dabei den Anwendungskomfort noch zusätzlich. Moderne Steuergeräte erlauben dabei die Bedienung der Markise und weiterer Sonnenschutzanlagen „aus einer Hand“. Die ebenfalls per Funk gesteuerten Sensoren (z. B. Windsensor) schützen die Markise auch während Ihrer Abwesenheit.

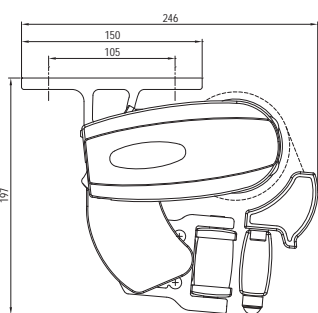
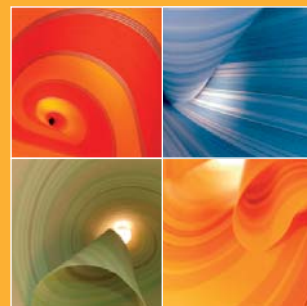


Sonnensensor

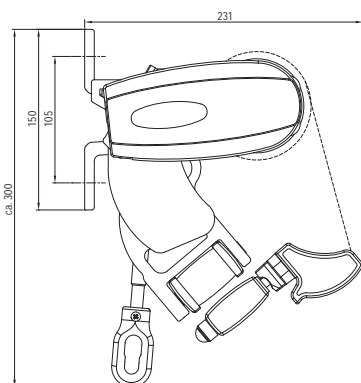
Windsensor

BESPANNUNGEN

Die bremetal®-Kollektion umfasst mehr als 200 verschiedene Dessins in allen Farben und Mustern. Alle Tücher entsprechen höchsten Qualitätsnormen und werden genau für den jeweiligen Anwendungsfall gefertigt. In der umfassenden Auswahl von Qualitäten und Dessins lässt sich für jedes Bauobjekt ein optimal passender Markisenstoff finden.



Eco-Luxe Standardstelllager
Deckenmontage



Eco-Luxe Schwenkstallager
tiefe Einstellung | Wandmontage

ZUBEHÖROPTIONEN

- Schwenkstallager für die stufenlose Neigungseinstellung bis 50°
- Regenschutzdach
- Lichtleiste & Wärmestrahler
- Elektroantrieb mit Funkoption

KURZBEZEICHNUNG: ECL

- Breite: von 183 cm bis 600 cm
- Ausfall: 150 cm, 200 cm, 250 cm, 300 cm
- Ausführung: offene Tragrohrmarkise
- Neigung: 5°– 60°, optional mit individuell einstellbarem Schwenkstallager 5°-50°
- Oberfläche: pulverbeschichtet weiß oder silber
- Antrieb: Kurbel- oder Motorantrieb
- Befestigung: Wand- oder Deckenmontage

Für weitere Details kontaktieren Sie bitte Ihren bremetal®-Fachhandelspartner: